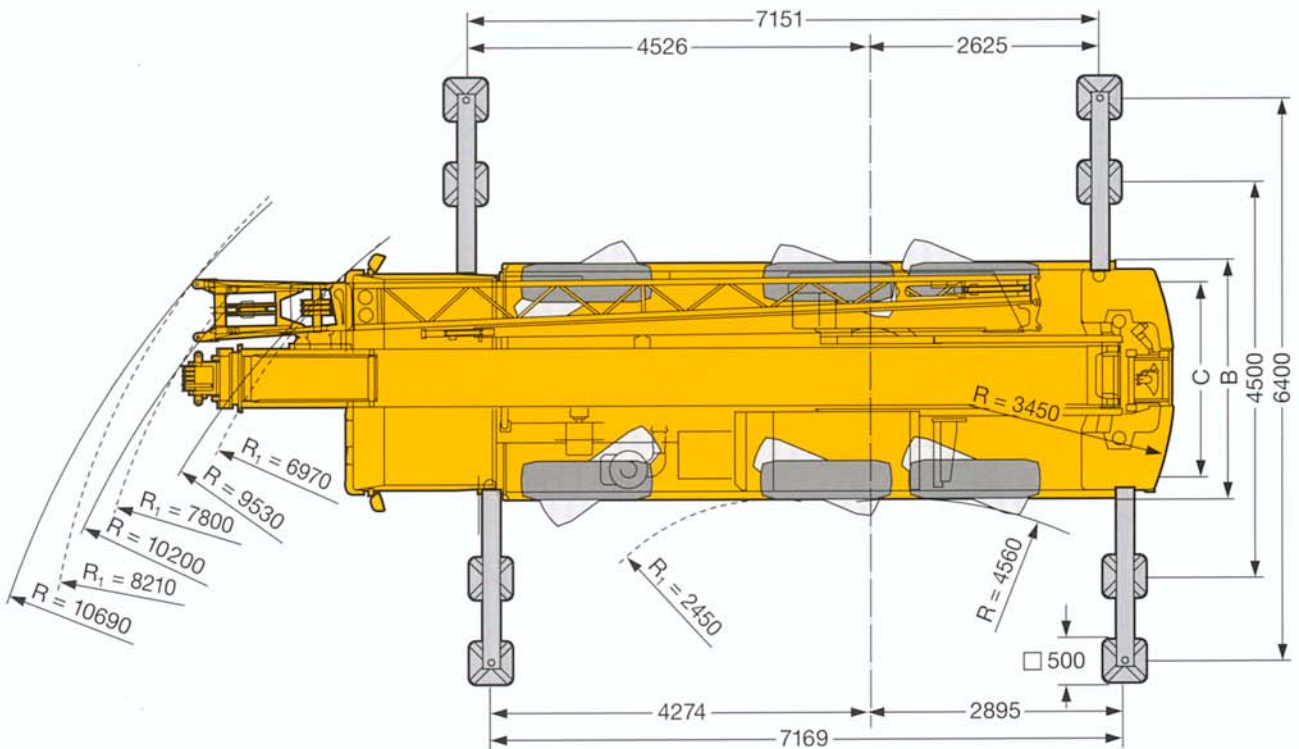
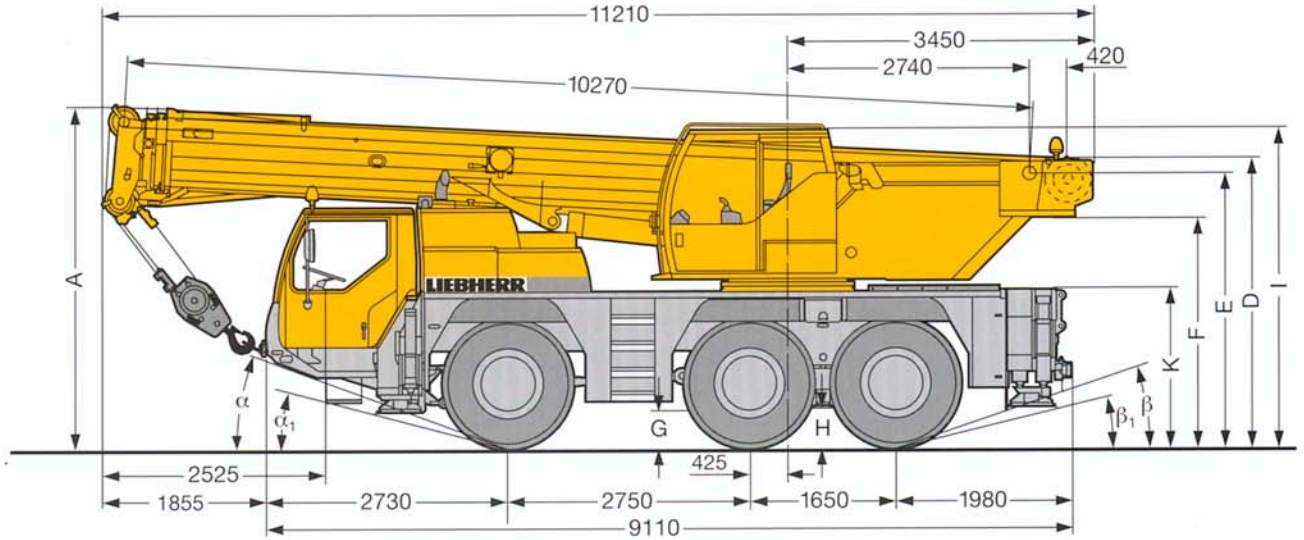



Maße
Dimensions
Encombremet · Dimensioni
Dimensiones · Габариты крана



S1256

R₁ = Allradlenkung · All-wheel steering · Direction toutes roues · Tutti gli assi sterzanti · Dirección en todos los ejes · Поворот всеми колесами

	Maße · Dimensions · Encombremet · Dimensioni · Dimensiones · Размеры mm															
	A	A	B	C	D	E	F	G	H	I	K	α	α ₁	β	β ₁	
14.00 R 25	3800	3700	2540	2123	3200	3023	2490	410	370	3630	1710	20°	15°	17°	13°	
16.00 R 25	3850	3750	2680	2231	3250	3073	2540	460	420	3680	1760	22°	17°	19°	15°	

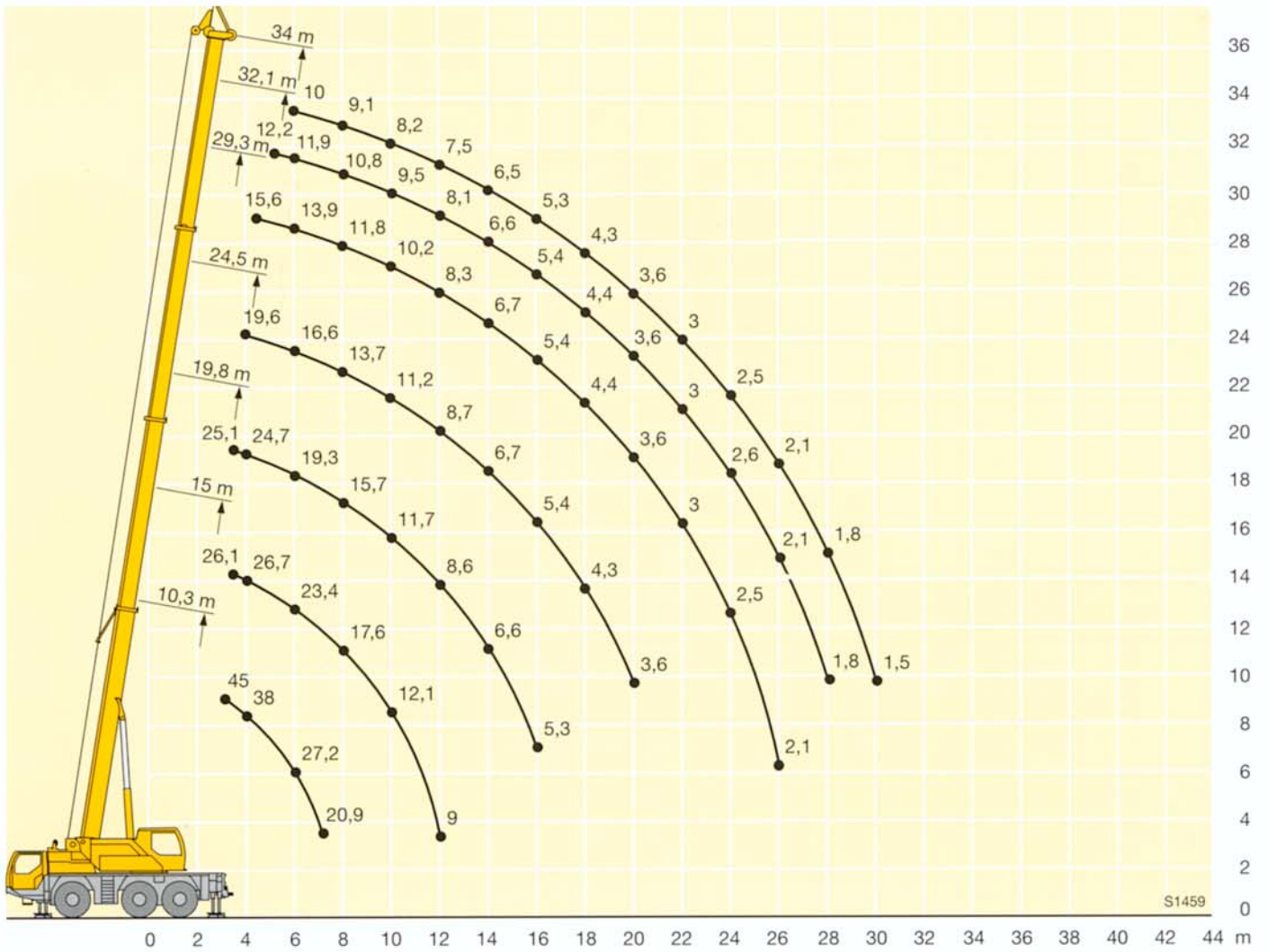
* abgeseht · lowered · abaissé · abbassato · suspensión abajo · шасси осажено

Hubhöhen

Lifting heights

Hauteurs de levage · Altezze di sollevamento

Alturas de elevación · Высота подъема



S1459